

# OKNA A DVEŘE

Klára Choutková



# PŘEDSAZENÁ MONTÁŽ



DO OTVORU



PŘEDSAZENÁ

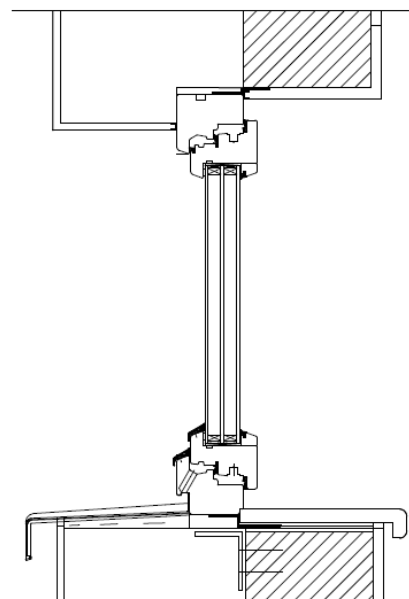


SYSTÉMOVÁ  
PŘEDSAZENÁ



## Důležité parametry

- Rozměr okna
- Rozměr stavebního otvoru
- Umístění kotvicích prvků
- Kotvy – montáž do nosné stěny
- Zateplovací systém

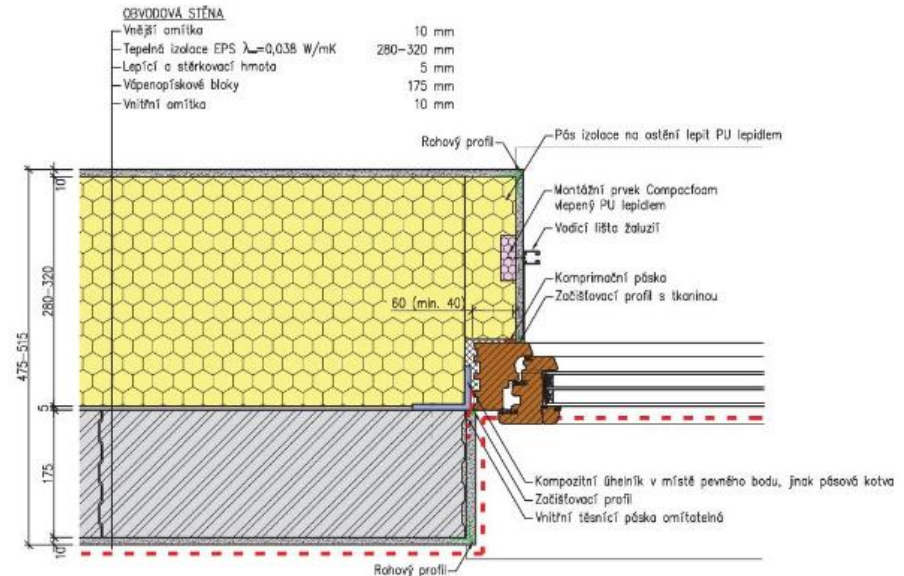
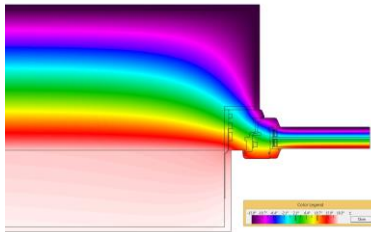


## Rozhodující parametry

- Eliminace tepelných mostů
- Vyšší solární zisky
- Vyšší osvětlení vnitřních prostor
- Optimálnější rozložení hloubky parapetu vnitřního a vnějšího
- Energetická úspora

## Pozor!

- Nutnost zateplení v návaznosti na osazení oken



# VÝBĚR SPRÁVNÉHO PROFILU



## Co rozhoduje:

- Komfort bydlení
- Finanční náročnost
- Tepelně technické požadavky
- Odolnost exteriérového rámu
- Materiál a bezúdržbovost
- Estetika



Okno Progression

# MÝTY O DŘEVĚNÝCH OKNECH





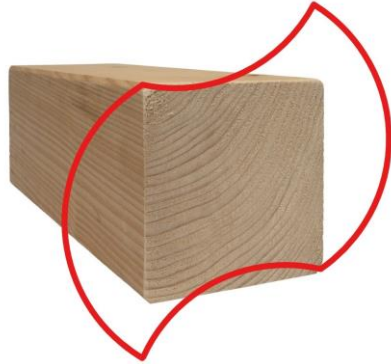
## Nejčastější mýty:

- Nutnost obnovy PÚ nátěrem
- Thermowood – dřevo nevyžadující údržbu



## Nejčastější mýty:

- Změna tvaru dřeva vlivem vlhkosti
- Životnost



**PŘEJI MNOHO ÚSPĚCHU PŘI  
REALIZACI VAŠEHO SNU O  
BYDLENÍ**

Klára Choutková  
Slavona s. r. o.  
[klara.choutkova@slavona.cz](mailto:klara.choutkova@slavona.cz)  
[www.slavona.cz](http://www.slavona.cz)

